

Малый грузовой лифт SKG ISO-D

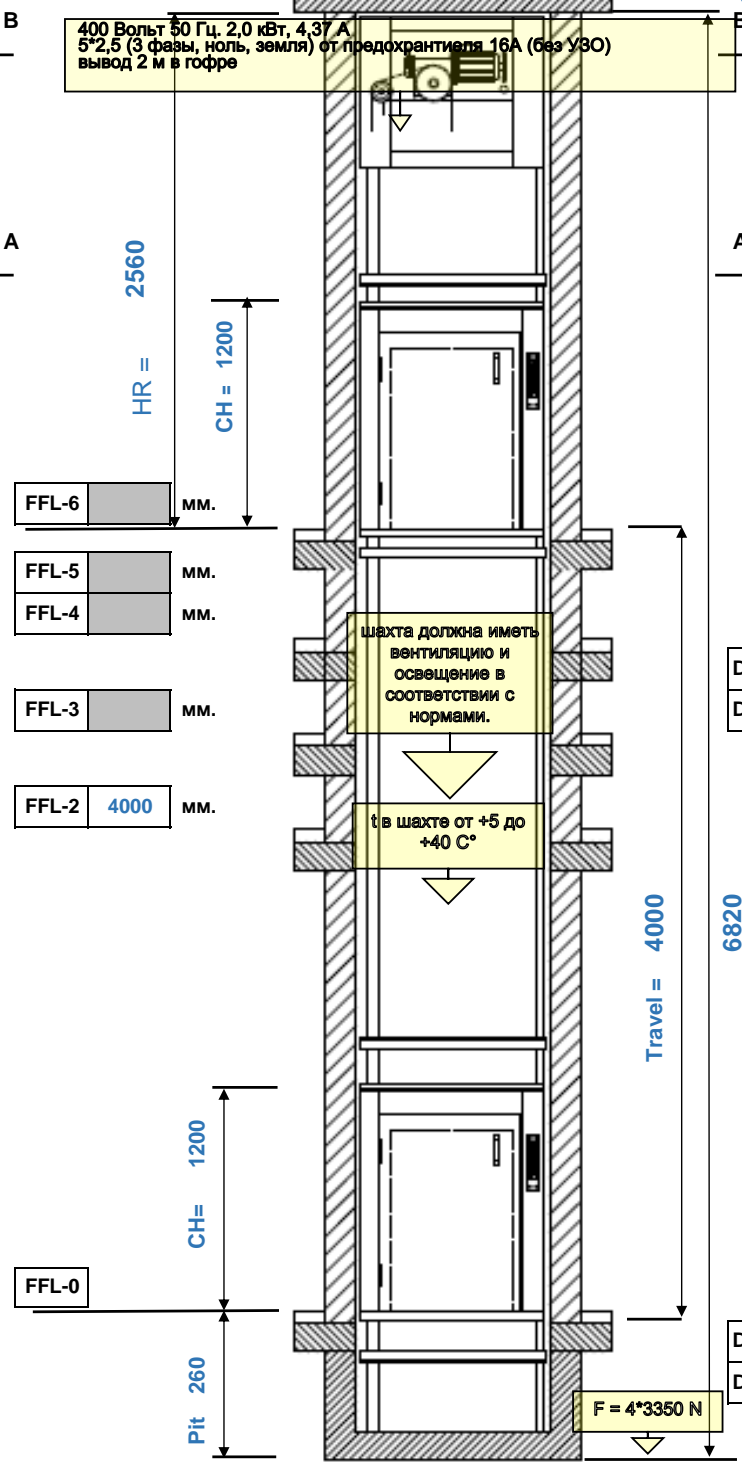


METALLSCHNEIDER

SERVICE LIFTS & METAL CONSTRUCTIONS

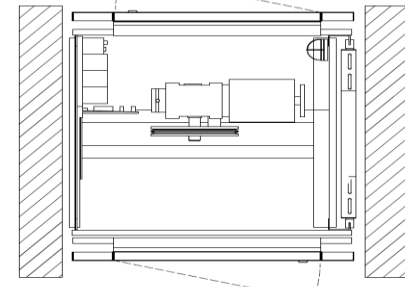
На чертеже изображены фронтальные виды для первой и последней (финальной) остановки (этажа) лифта.

400 Вольт 50 Гц, 2,0 кВт, 4,37 А
5*2,5 (3 фазы, ноль, земля) от предохранителя 16А (без УЗО)
вывод 2 м в гофре



B-B

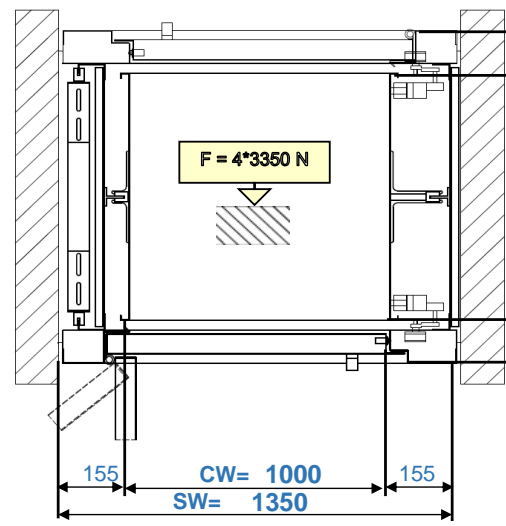
Din Left	МП	
Din Right	МП	



Din Left	МП	X
Din Right	МП	

A-A

	1	2	3	4	5	6
Din Left						
Din Right						



	1	2	3	4	5	6
Din Left	X	X				
Din Right						

Лифт SKG ISO-: Service lift Type ISO-: D.01.300.10.02
 Грузоподъёмность: 300 кг.
 Скорость: 0,25 м/с.
 Кол-во остановок: 2
 Кол-во выходов: 2
 Ширина кабины CW: 1000 мм.
 Ширина шахты SW: 1350 мм.
 Глубина кабины CD: 1000 мм.
 Глубина шахты SD: 1110 мм.
 Высота кабины CH: 1200 мм.
 Приемок Pit: 260 мм.
 В-та послед. ост. HR: 2560 мм.
 В-та подъема Travel: 4000 мм.

Лифт SKG ISO- D.01.300.10.02 1
 Включенное оборудование:
 Кор.высот. MA 01.01 1,00

Каб. St/st. MB 05.02.03 1
 Шторка Каб. MB 12.02.02 1

Стоимость лифта с завода SKG в Германии EXW: 7 906 €

Стоимость лифта SKG с нашего склада в МО DDP: 8 193 €
ВНИМАНИЕ! БЕЗ ЛОВИТЕЛЕЙ!
 Монтаж лифта по МСК и области 40000 руб.
 Все цены с учетом НДС 18%

	LLC "INTEC Garant"	Service lift	SKG
	+7 495 642 47 79	info@forward-pro.ru	ISO-D
	www.intec-garant.ru	www.forward-image.ru	27.09.2017