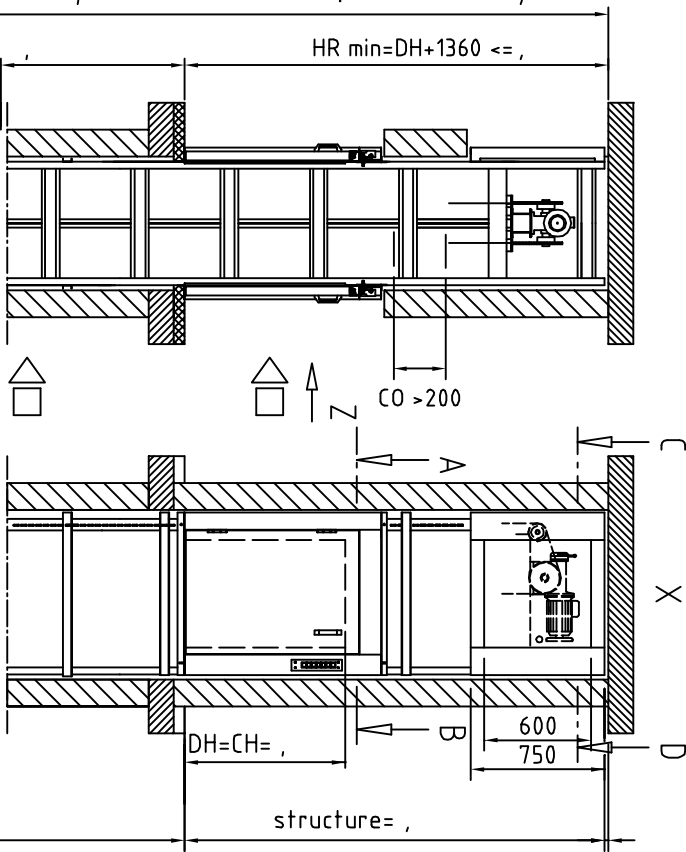
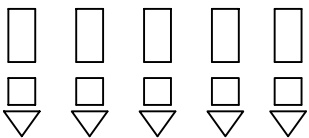


Высота каркаса=



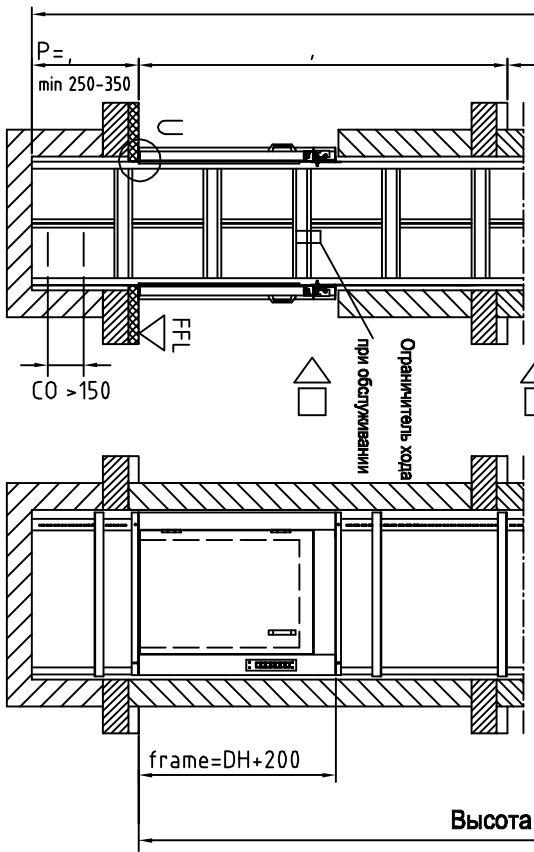
structure=



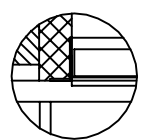
Указаны минимальные размеры шахты по ширине, глубине и высоте конструкции



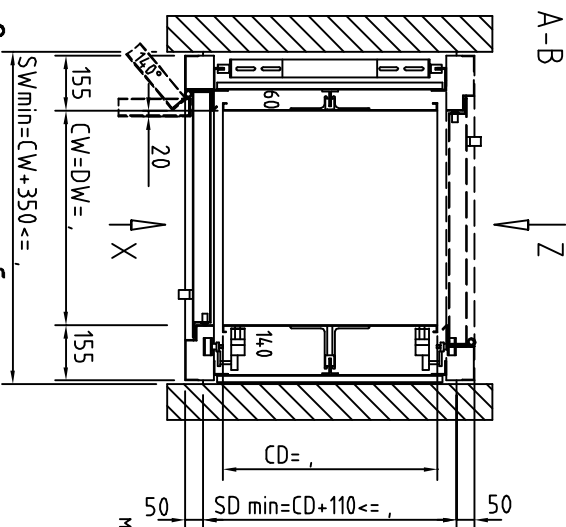
Высота подъема



петли справа = R
петли слева = L



Под шахтой не допускается наличие помещений



Список строительных работ:

а) Подвести энергетическое питание к машинному помещению (МП)

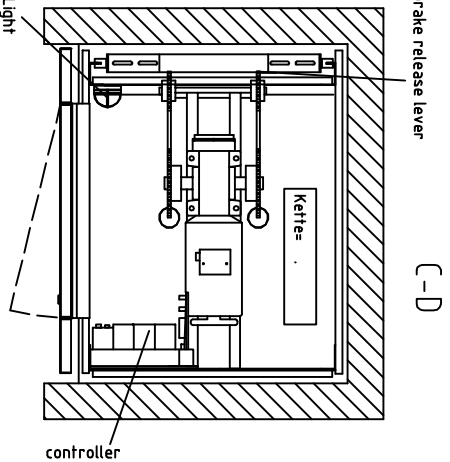
Основное питание 5x 2,5 мм² 3x400V 50Hz, 16A

Линия освещения 3x 1,5 мм² 1x230V 50Hz, 10A

О- = 200kg; AG 25.24; 3x4.00V 50Hz; P= 0,85 kW; In= 3,5 A; Ia= 12,9 A

Параметры привода O- = 300kg; AG 32.24; 3x4.00V 50Hz; P= 1,1 kW; In= 3,9 A; Ia= 15,6 A

Доступ в машинное помещение (МП)
DW >= 800; двухстворчатые двери



Шар

50 мм

СW= ширина кабины

CD= глубина кабины

CH= высота кабины

DW= ширина двери

DN= высота двери

P= приламок

SD= Ширина шахты (проема)

NR= Глубина шахты (проема)

HR= Высота последней остановки

FFL= Уровень пола

CO= превышение (переед)

ВНИМАНИЕ

Защита груза в кабине уменьшает

чистый размер дверного проема

Двери шахты выполнены в соответствии

DIN 18090-92

Все размеры в мм, чертеж не в масштабе

- б) Доступ в МП с помощью лестницы
- в) Строительная отделка шахты спереди после установки лифта
- г) Стены шахты и вентиляция шахты должны быть выполнены в соответствии с местными требованиями.
- д) Каркас шахты фиксируется на монолитное основание и к перекрытиям и не создан для несения иных строительных нагрузок.
- е) Ограничитель хода устанавливается min. 1800 мм. выше FFL для обслуживания.
- ж) Температурный режим в МП от +5 °C до +40 °C
- з) МП должно всегда быть сухим и чистым
- и) Лифт содержать в чистоте и периодически обслуживать



ISO-D без повелителей кабины

Intec Garant

Load limit: 300 kg Car weight: kg

Speed: 0,25 m/s Balance weight: kg

Stops: , Susp. chain 2 5/8 x3/8

Entrance: , Drive: AG 32.24

Elec. Supply: 3x400V, 50Hz Circut diag: ,

Car: , Door: ,

remarks: ,

Order-No.: ,

SKG-No.: ,

Country code: RUS

Site: ИНТЕК Гарант +7(495)642-47-79; +7(495)508-65-94

www.intec-garant.ru www.toward-pro.ru www.toward-liga.ru

info@toward-pro.ru WhatsApp +7(925)508-65-94

Date: Approved by: ,

In: B FR Draw: No: ,

DPI: 0002

Date: ,

Name: ,

Date: ,

Name: ,