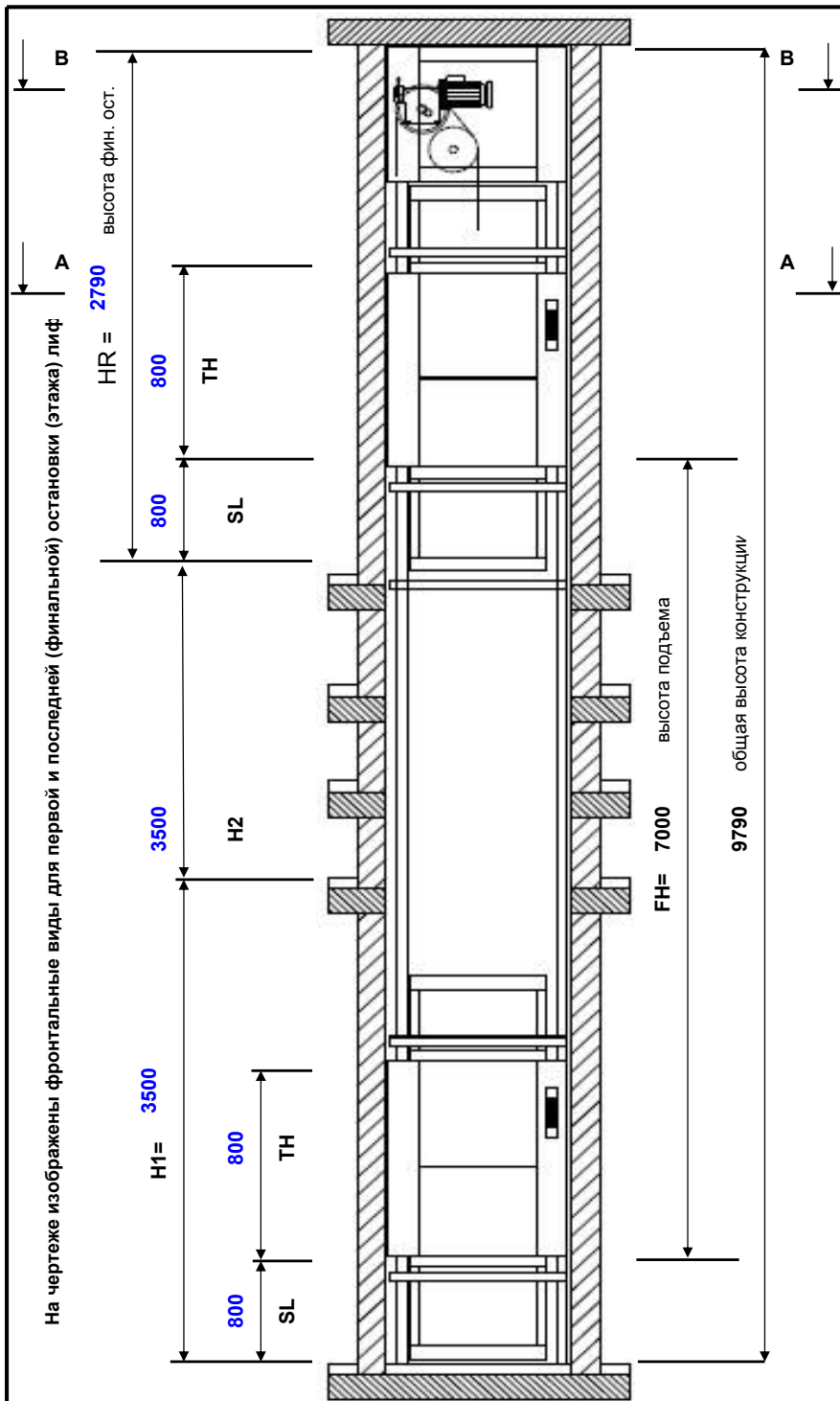
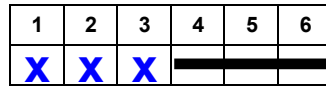
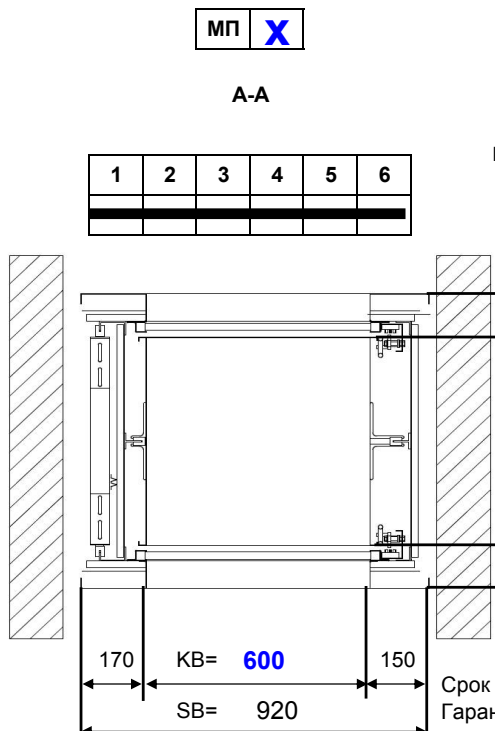
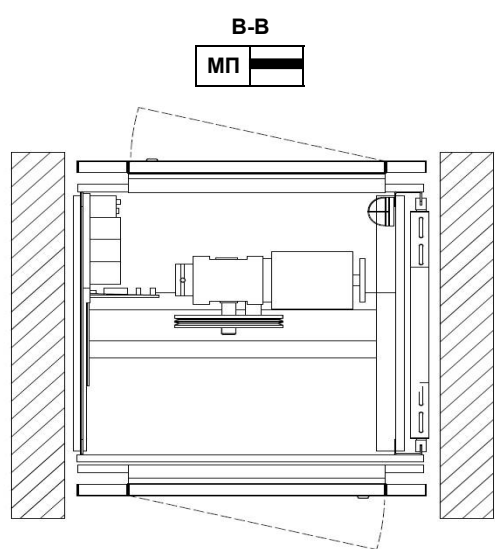


На чертеже изображены фронтальные виды для первой и последней (финальной) остановки (этажа) лифта



Расположение выходов



Название заказа: _____
 Заказчик: _____
 Телефон: _____
 Email: _____

Тип лифта: 50.45/0
 Грузоподъемность: 50 кг.
 Скорость: 0,45 м/с.
 Кол-во остановок: **3**
 Кол-во выходов: **3**
 Ширина кабины KB: **600** мм.
 Ширина шахты SB: 920 мм.
 Глубина кабины KT: **600** мм.
 Глубина шахты ST: 780 мм.
 Высота кабины TH: **800** мм.
 Высота загрузки SL: **800** мм.
 Высота послед. фин. ост. HR: **2790** мм.

Высота подъема FH: **7000** мм.

Базовая стоимость:	1	6 831 €	6 831 €
** Надбавка за увеличение высоты:	1,0	175 €	175 €
Надбавка за проходную кабину:		44 €	
Надбавка за кабину из нержавеющей стали:	1	469 €	469 €
Добавление роллетной двери кабины:	1	464 €	464 €
Защитный кант на полу и полочке:		44 €	
Добавление полочек в кабину:	2	116 €	232 €
Добавление дверей шахты:		448 €	
Двери шахты из нерж.стали:	3	268 €	804 €
Дверь М.П. из нерж.стали:	1	175 €	175 €

Комплект оборудования по ГОСТ 53780-2010 4 213 €

Стоимость оборудования: **9 150 €**
 Стоимость монтажа: _____

* участвует в расчете при указанном количестве
 ** стоимость подлежит коррекции в зависимости от реальных размеров

Срок поставки оборудования не более 60 календарных дней.
 Гарантия на оборудование 12 месяцев.

	ООО "ИНТЕК Гарант"	Малый грузовой лифт	BKG
	+7 495 642 47 79	info@forward-pro.ru	50.45/0
	www.forward-image.ru	www.forward-pro.ru	23.03.2015