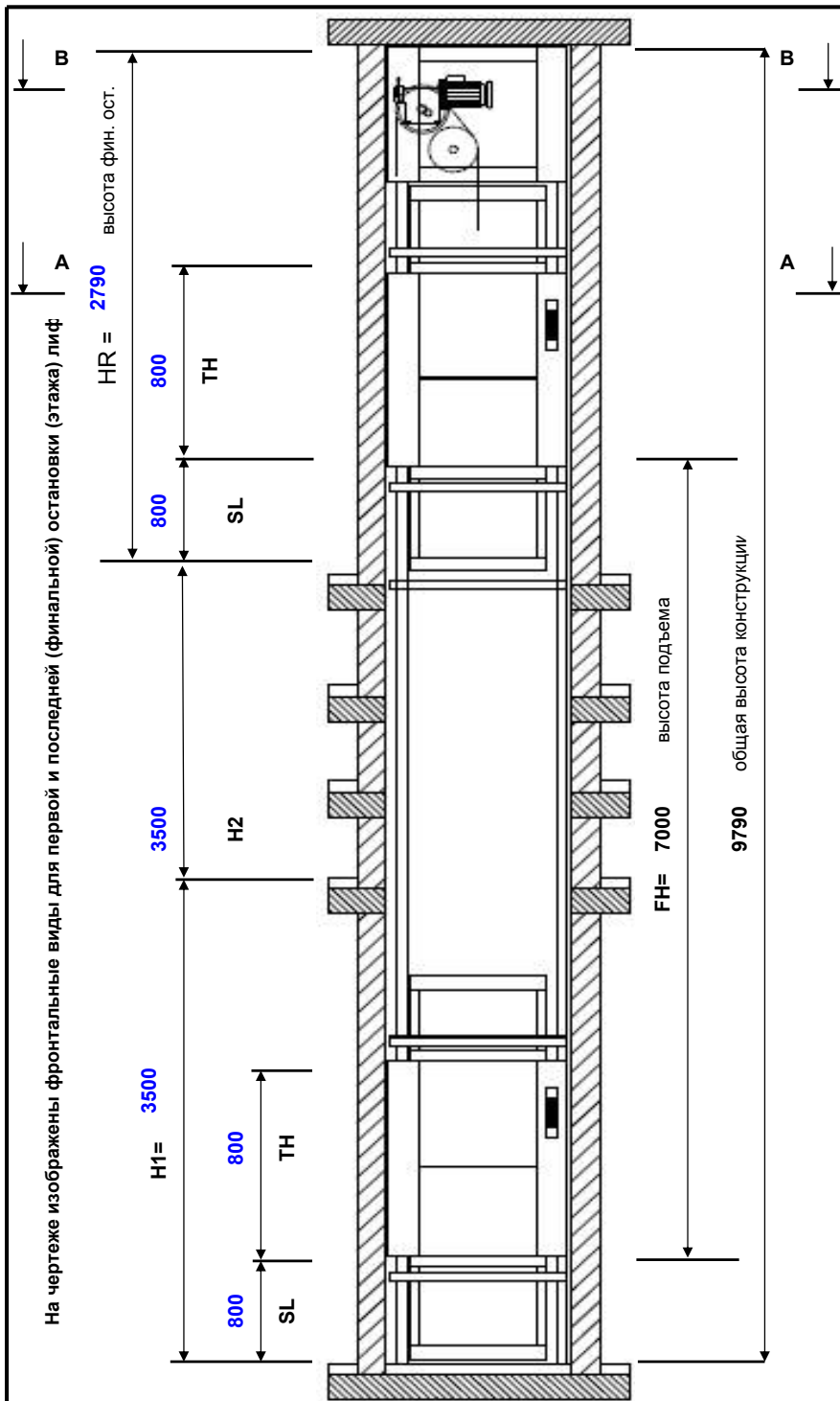
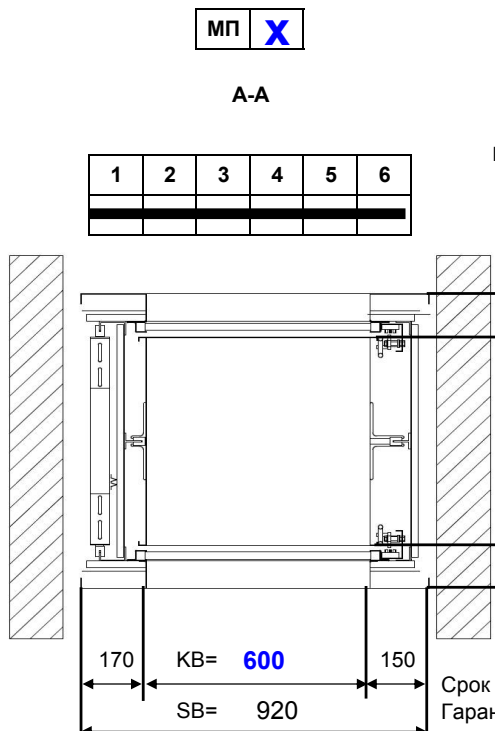
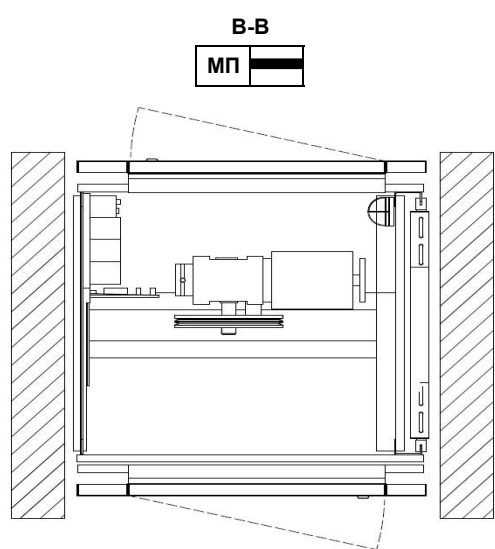


На чертеже изображены фронтальные виды для первой и последней (финальной) остановки (этажа) лифта



Расположение выходов



1	2	3	4	5	6
X	X	X			

Название заказа: _____
 Заказчик: _____
 Телефон: _____
 Email: _____

Тип лифта: 50.45/0
 Грузоподъемность: 50 кг.
 Скорость: 0,45 м/с.
 Кол-во остановок: **3**
 Кол-во выходов: **3**
Ширина кабины KB: 600 мм.
Ширина шахты SB: 920 мм.
Глубина кабины KT: 600 мм.
Глубина шахты ST: 780 мм.
Высота кабины TH: 800 мм.
Высота загрузки SL: 800 мм.
Высота послед. фин. ост. HR: 2790 мм.

Высота подъема FH: * **7000** мм.

Базовая стоимость: **1** 6 831 € **6 831 €**

**** Надбавка за увеличение высоты:** **1,0** 175 € **175 €**
 Надбавка за проходную кабину: 44 €
 Надбавка за кабину из нержавеющей стали: **1** 469 € **469 €**
 Добавление роллетной двери кабины: 464 €
 Защитный кант на полу и полочке: **3** 44 € **132 €**
 Добавление полочек в кабину: 116 €
 Добавление дверей шахты: 448 €
 Двери шахты из нерж.стали: 268 €
 Дверь М.П. из нерж.стали: 175 €

Комплект оборудования по ГОСТ 53780-2010 4 213 €

Стоимость оборудования: **7 607 €**
 Стоимость монтажа:

* участвует в расчете при указанном количестве
 ** стоимость подлежит коррекции в зависимости от реальных размеров

Срок поставки оборудования не более 60 календарных дней.
 Гарантия на оборудование 12 месяцев.

	ООО "ИНТЕК Гарант"	Малый грузовой лифт	BKG
	+7 495 642 47 79	info@forward-pro.ru	50.45/0
	www.forward-image.ru	www.forward-pro.ru	23.03.2015