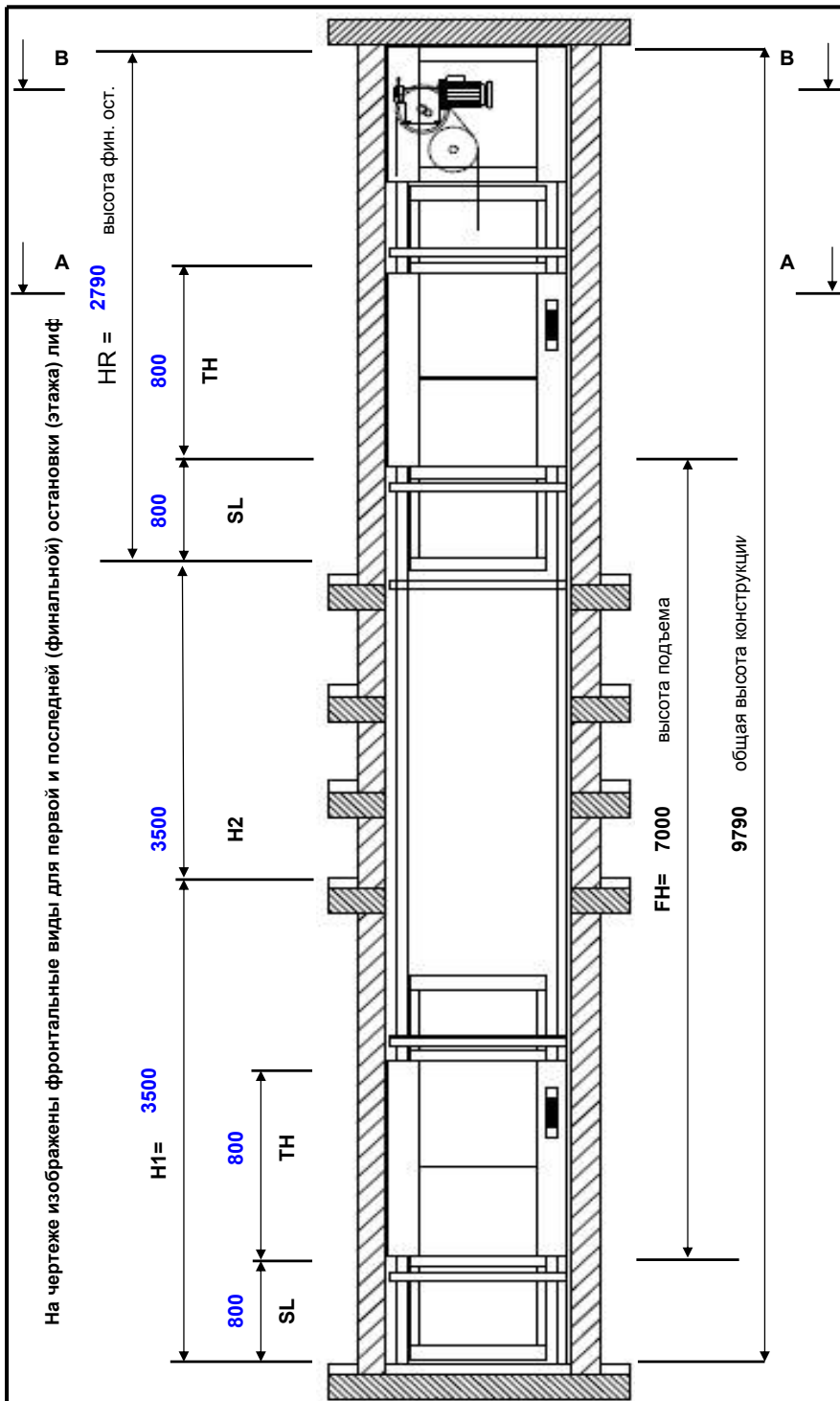
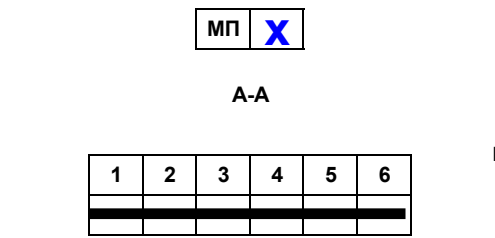
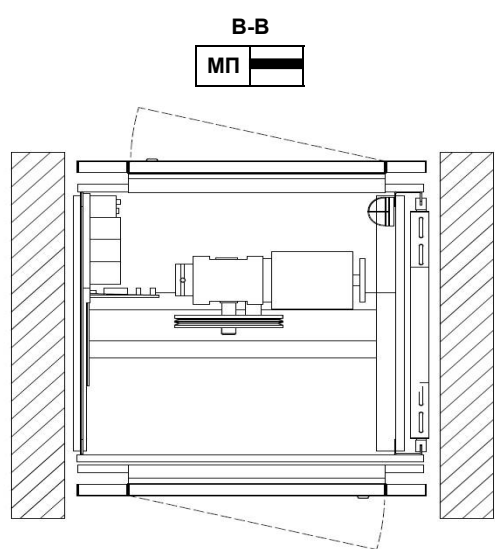


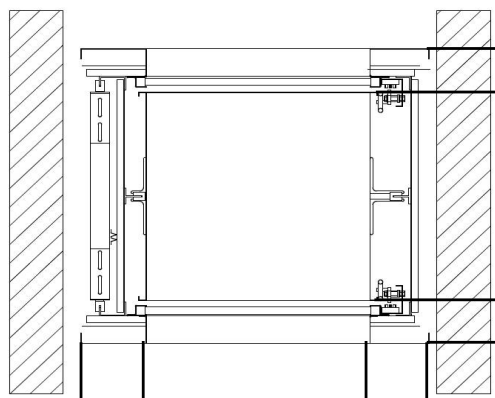
На чертеже изображены фронтальные виды для первой и последней (финальной) остановки (этажа) лифта



Расположение выходов



| | | | | | |
|-------|---|---|---|---|---|
| 1 | 2 | 3 | 4 | 5 | 6 |
| ————— | | | | | |



| | | | | | |
|---|---|---|-------|-------|-------|
| 1 | 2 | 3 | 4 | 5 | 6 |
| X | X | X | ————— | ————— | ————— |

Название заказа: _____
 Заказчик: _____
 Телефон: _____
 Email: _____

Тип лифта: 50.45/0
 Грузоподъемность: 50 кг.
 Скорость: 0,45 м/с.

Кол-во остановок: **3**
 Кол-во выходов: **3**

Ширина кабины KB: **600** мм.
 Ширина шахты SB: 920 мм.
 Глубина кабины KT: **600** мм.
 Глубина шахты ST: 780 мм.
 Высота кабины TH: **800** мм.
 Высота загрузки SL: **800** мм.
 Высота послед. фин. ост. HR: **2790** мм.

Высота подъема FH: **7000** мм.

Базовая стоимость: **1** 6 831 € **6 831 €**

- ** Надбавка за увеличение высоты: **1,0** 175 € **175 €**
- Надбавка за проходную кабину: 44 €
- Надбавка за кабину из нержавеющей стали: **1** 469 € **469 €**
- Добавление роллетной двери кабины: 464 €
- Защитный кант на полу и полочке: 44 €
- Добавление полочек в кабину: 116 €
- Добавление дверей шахты: 448 €
- Двери шахты из нерж.стали: 268 €
- Дверь М.П. из нерж.стали: 175 €

Комплект оборудования по ГОСТ 53780-2010 4 213 €

Стоимость оборудования: **7 475 €**
 Стоимость монтажа: _____

* участвует в расчете при указанном количестве
 ** стоимость подлежит коррекции в зависимости от реальных размеров

Срок поставки оборудования не более 60 календарных дней.
 Гарантия на оборудование 12 месяцев.



| | | |
|----------------------|---------------------|------------|
| ООО "ИНТЕК Гарант" | Малый грузовой лифт | BKG |
| +7 495 642 47 79 | info@forward-pro.ru | 50.45/0 |
| www.forward-image.ru | www.forward-pro.ru | 23.03.2015 |