

### Малые грузовые лифты ВКГ 50.45/0

Название заказа: \_\_\_\_\_  
 Заказчик: \_\_\_\_\_  
 Телефон: \_\_\_\_\_  
 Email: \_\_\_\_\_

Тип лифта: 50.45/0  
 Грузоподъемность: 50 кг.  
 Скорость: 0,45 м/с.

Кол-во остановок: **2**  
 Кол-во выходов: **2**

**Ширина кабины КВ:** **600** мм.  
**Ширина шахты SB:** 920 мм.  
**Глубина кабины КТ:** **600** мм.  
**Глубина шахты ST:** 780 мм.  
**Высота кабины TH:** **800** мм.  
**Высота загрузки SL:** **800** мм.  
**Высота послед. фин. ост. HR:** **2790** мм.

**Высота подъема FH:** **3000** мм.

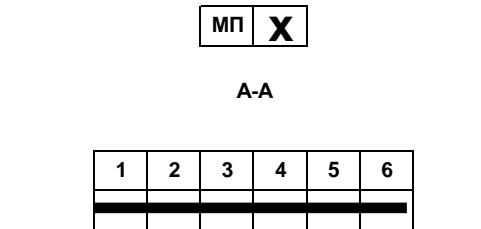
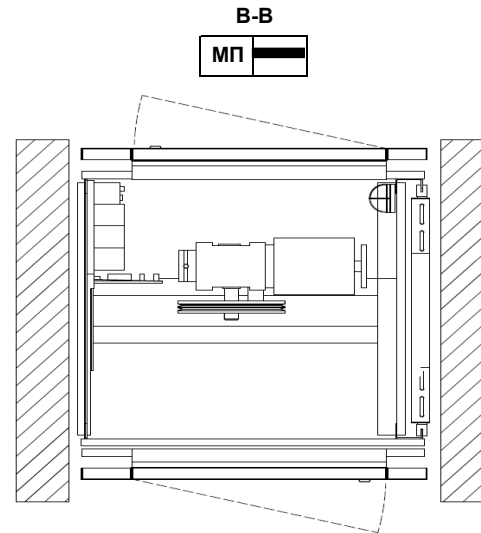
Базовая стоимость: **1** 5 636 € **5 636 €**

<b>**</b> Надбавка за увеличение высоты:	175 €	
Надбавка за проходную кабину:	44 €	
<b>Надбавка за кабину из нержавеющей стали:</b>	<b>1</b> 469 €	<b>469 €</b>
<b>Добавление роллетной двери кабины:</b>	<b>1</b> 464 €	<b>464 €</b>
Защитный кант на полу и полочке:	44 €	
<b>Добавление полочек в кабину:</b>	<b>1</b> 116 €	<b>116 €</b>
Добавление дверей шахты:	448 €	
<b>Двери шахты из нерж. стали:</b>	<b>2</b> 268 €	<b>536 €</b>
<b>Дверь М.П. из нерж. стали:</b>	<b>1</b> 175 €	<b>175 €</b>

Комплект оборудования по ГОСТ 53780-2010 3 311 €

Огнестойкость дверей шахты Е30 882 €

**Стоимость оборудования: 7 396 €**  
**Стоимость монтажа: 740 €**



\* участвует в расчете при указанном количестве  
**\*\* стоимость подлежит коррекции в зависимости от реальных размеров**

Срок поставки оборудования не более 60 календарных дней.  
 Гарантия на оборудование 12 месяцев.



ООО "ИНТЕК Гарант"	Малый грузовой лифт	<b>ВКГ</b>
+7 495 642 47 79	info@forward-pro.ru	50.45/0
www.forward-image.ru	www.forward-pro.ru	22.08.2015