

Малые грузовые лифты ВКГ 50.45/0

Название заказа: _____

Заказчик: _____

Телефон: _____

Email: _____

Тип лифта: 50.45/0
 Грузоподъемность: 50 кг.
 Скорость: 0,45 м/с.
 Кол-во остановок: **2**
 Кол-во выходов: **2**

Ширина кабины КВ: 600 мм.
Ширина шахты SB: 920 мм.
Глубина кабины КТ: 600 мм.
Глубина шахты ST: 780 мм.
Высота кабины ТН: 800 мм.
Высота загрузки SL: 800 мм.
Высота послед. фин. ост. HR: 2790 мм.

Высота подъема FH: 3000 мм.

Базовая стоимость: 1 5 636 € 5 636 €

** Надбавка за увеличение высоты: 175 €
 Надбавка за проходную кабину: 44 €

Надбавка за кабину из нержавеющей стали: 1 469 € 469 €
Добавление роллетной двери кабины: 1 464 € 464 €
 Защитный кант на полу и полочке: 44 €
Добавление полочек в кабину: 2 116 € 232 €
 Добавление дверей шахты: 448 €
Двери шахты из нерж. стали: 2 268 € 536 €
Дверь М.П. из нерж. стали: 1 175 € 175 €

Комплект оборудования по ГОСТ 53780-2010 1 3 311 € 3 311 €

Двери шахты с огнестойкостью E30 1 882 € 882 €

Стоимость оборудования: 11 705 €

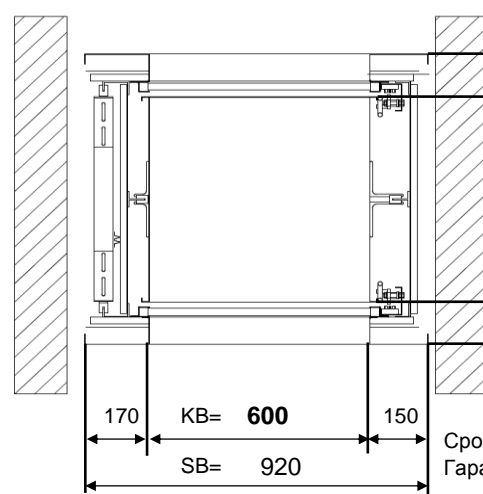
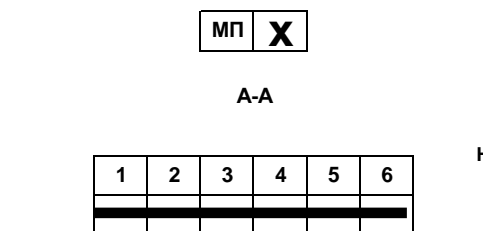
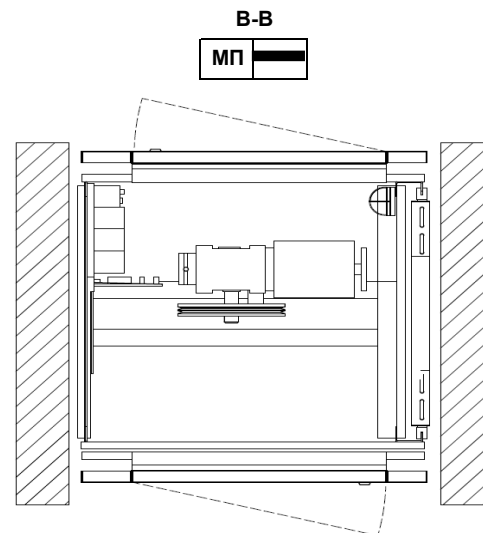
Стоимость монтажа с ПТО: 1 850 €

* участвует в расчете при указанном количестве

** стоимость подлежит коррекции в зависимости от реальных размеров

Срок поставки оборудования не более 60 календарных дней.

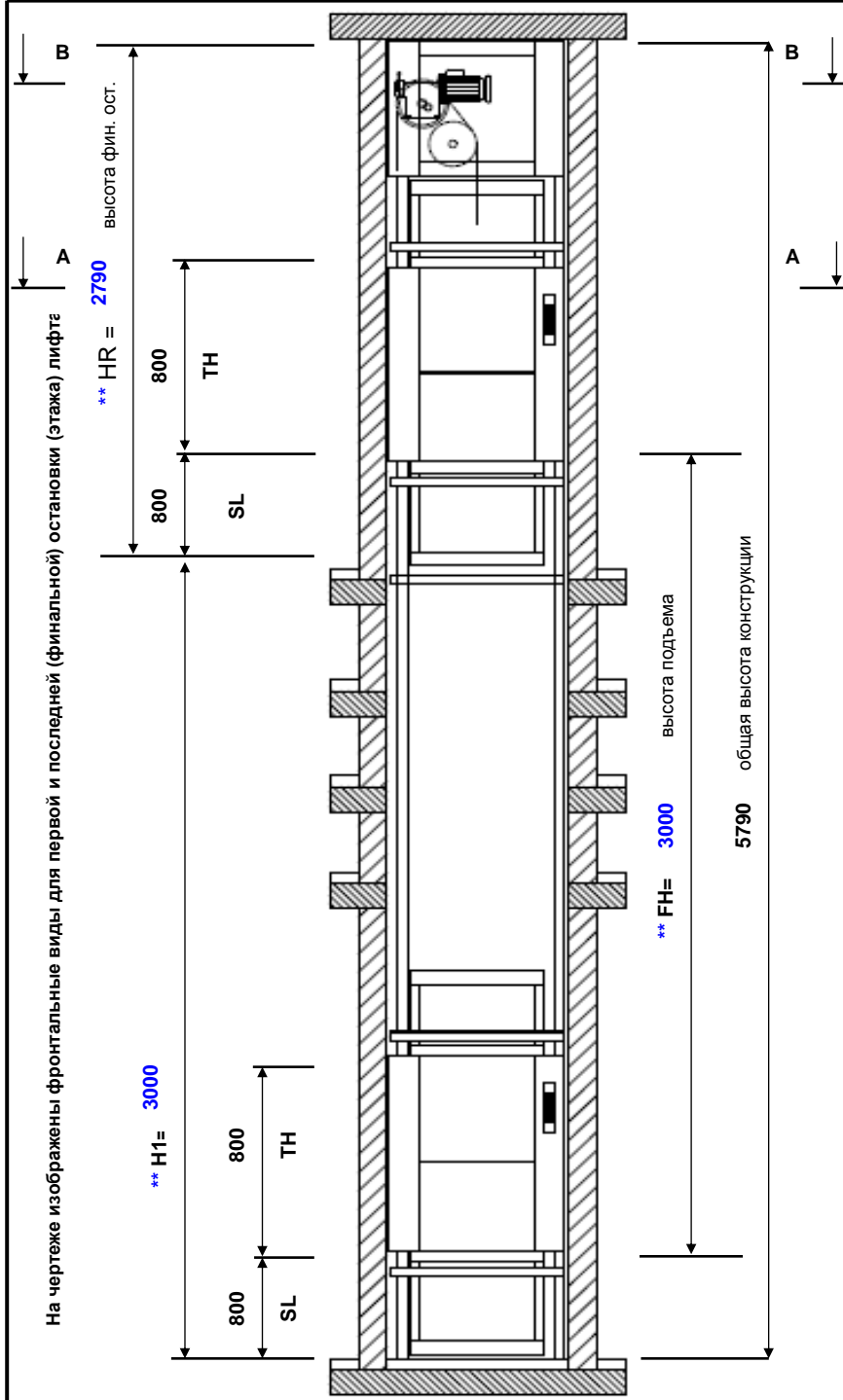
Гарантия на оборудование 12 месяцев.



1	2	3	4	5	6
X	X				



ООО "ИНТЕК Гарант"	Малый грузовой лифт	ВКГ
+7 495 642 47 79	info@forward-pro.ru	50.45/0
www.forward-image.ru	www.forward-pro.ru	22.08.2015



На чертеже изображены фронтальные виды для первой и последней (финальной) остановки (этажа) лифта

высота фин. ост.

A

** HR = 2790

800 TH

800 SL

** H1 = 3000

800 TH

800 SL

высота подъема

** FH = 3000

5790 общая высота конструкции

B

A