

Малые грузовые лифты ВКГ 50.45/0

Название заказа: _____

Заказчик: _____

Телефон: _____

Email: _____

Тип лифта: 50.45/0
 Грузоподъемность: 50 кг.
 Скорость: 0,45 м/с.

Кол-во остановок: **2**
 Кол-во выходов: **2**

Ширина кабины КВ: **600** мм.
Ширина шахты SB: 920 мм.
Глубина кабины КТ: **600** мм.
Глубина шахты ST: 780 мм.
Высота кабины TH: **800** мм.
Высота загрузки SL: **800** мм.
Высота послед. фин. ост. HR: **2790** мм.

Высота подъема FH: **3000** мм.

Базовая стоимость: **1** 5 636 € **5 636 €**

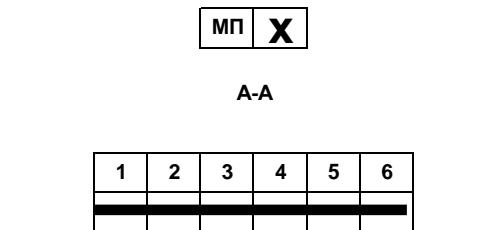
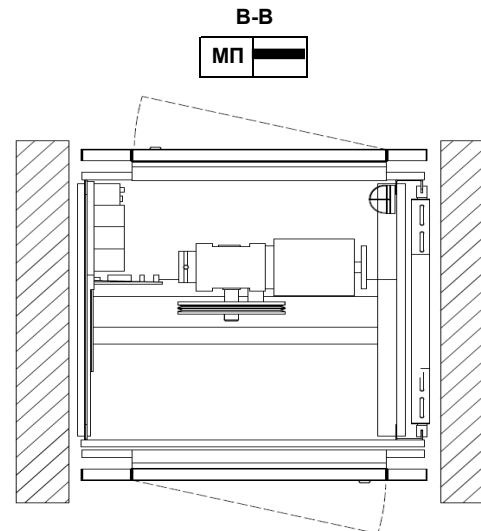
** Надбавка за увеличение высоты:	175 €	
Надбавка за проходную кабину:	44 €	
Надбавка за кабину из нержавеющей стали:	1 469 €	469 €
Добавление роллетной двери кабины:	464 €	
Защитный кант на полу и полочке:	44 €	
Добавление полочек в кабину:	116 €	
Добавление дверей шахты:	448 €	
Двери шахты из нержавеющей стали:	268 €	
Дверь М.П. из нержавеющей стали:	175 €	

Комплект оборудования по ГОСТ 53780-2010 3 311 €

Огнестойкость дверей шахты Е30 882 €

Стоимость оборудования: 6 105 €

Стоимость монтажа:



* участвует в расчете при указанном количестве

** стоимость подлежит коррекции в зависимости от реальных размеров

Срок поставки оборудования не более 60 календарных дней.

Гарантия на оборудование 12 месяцев.



ООО "ИНТЕК Гарант"	Малый грузовой лифт	ВКГ
+7 495 642 47 79	info@forward-pro.ru	50.45/0
www.forward-image.ru	www.forward-pro.ru	22.08.2015