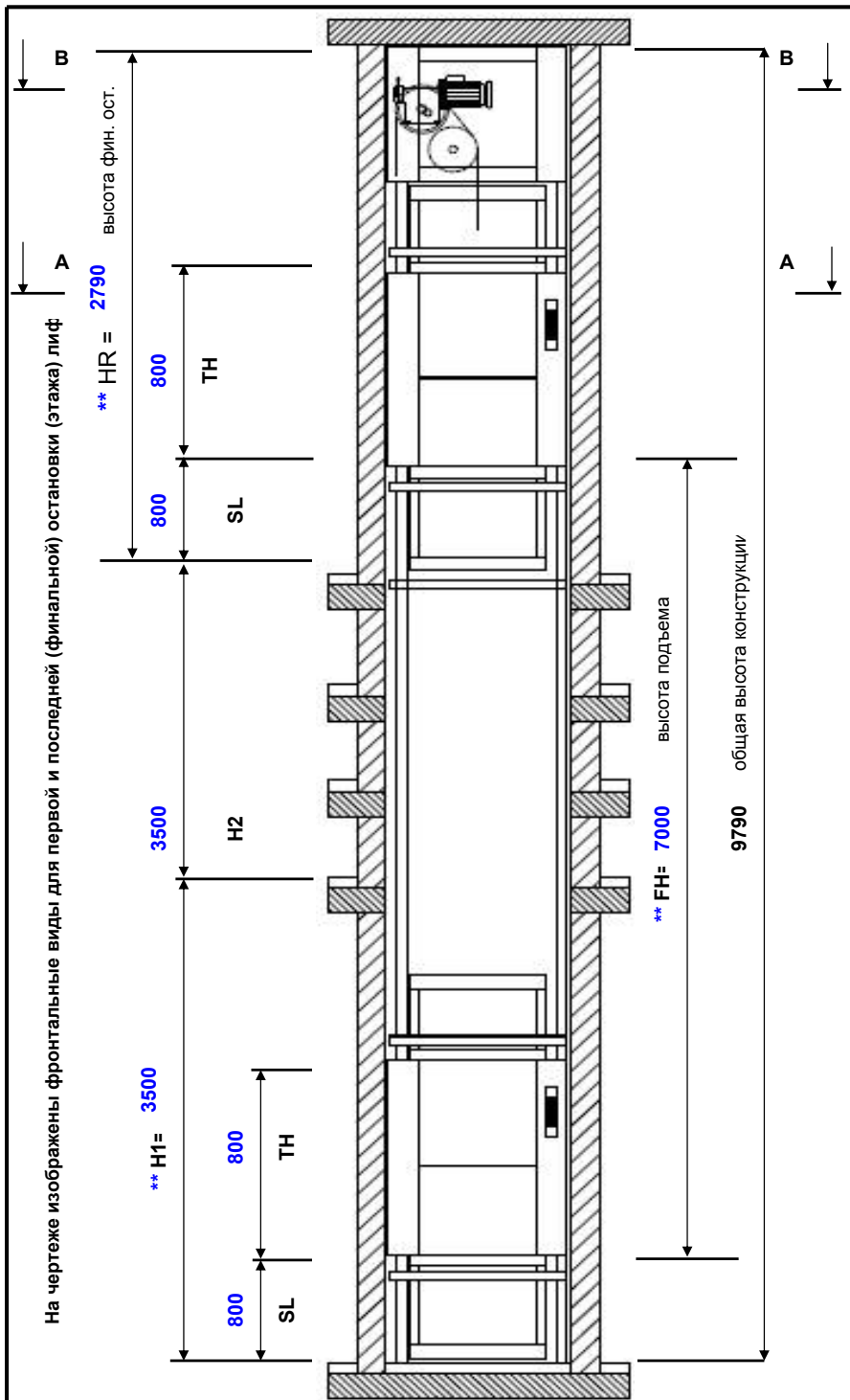
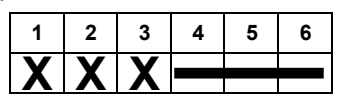
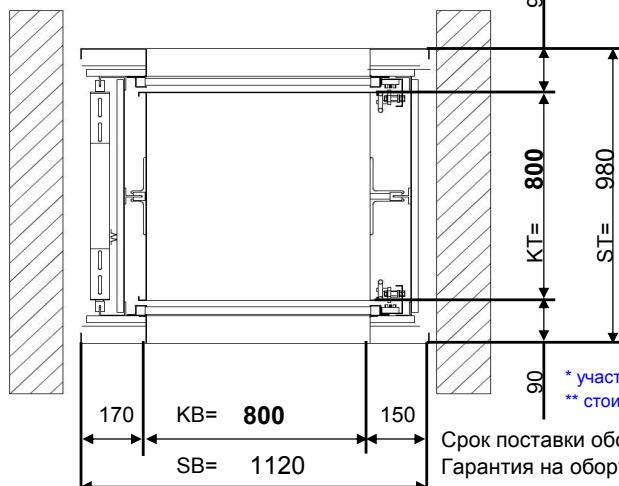
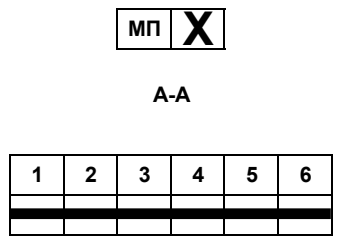
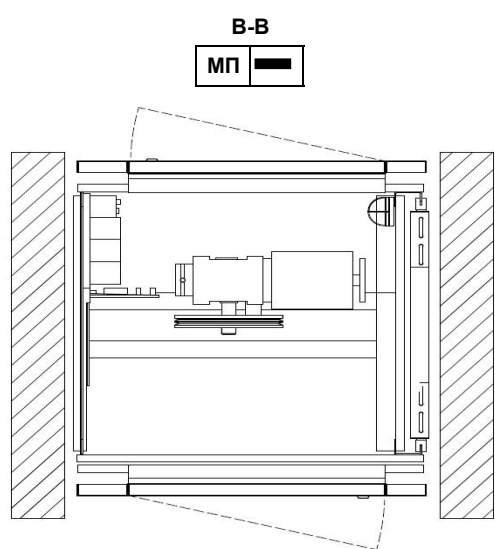


На чертеже изображены фронтальные виды для первой и последней (финальной) остановки (этажа) лифта



Расположение выходов



Название заказа: _____
 Заказчик: _____
 Телефон: _____
 Email: _____

Тип лифта: 100.45/0
 Грузоподъемность: 100 кг.
 Скорость: 0,45 м/с.

Кол-во остановок: **3**
 Кол-во выходов: **3**

Ширина кабины KB: 800 мм.
Ширина шахты SB: 1120 мм.
Глубина кабины KT: 800 мм.
Глубина шахты ST: 980 мм.
Высота кабины TH: 800 мм.
Высота загрузки SL: 800 мм.
Высота послед. фин. ост. HR: 2790 мм.

Высота подъема FH: 7000 мм.

Базовая стоимость: **1** 7 612 € **7 612 €**

**** Надбавка за увеличение высоты:** **1,0** 175 € **175 €**
 Надбавка за проходную кабину: 44 €
 Надбавка за кабину из нержавеющей стали: **1** 530 € **530 €**
 Добавление роллетной двери кабины: **1** 464 € **464 €**
 Защитный кант на полу и полочке: 44 €
 Добавление полочек в кабину: **2** 116 € **232 €**
 Добавление дверей шахты: 448 €
 Двери шахты из нерж.стали: **3** 268 € **804 €**
 Дверь М.П. из нерж.стали: **1** 175 € **175 €**

Комплект оборудования по ГОСТ 53780-2010 **1** 4 213 € **4 213 €**

Двери шахты с огнестойкостью E30 **1** 1 150 € **1 150 €**

Стоимость оборудования: **15 355 €**
 Стоимость монтажа:

* участвует в расчете при указанном количестве
 ** стоимость подлежит коррекции в зависимости от реальных размеров

Срок поставки оборудования не более 60 календарных дней.
 Гарантия на оборудование 12 месяцев.

	ООО "Гарант"	Малый грузовой лифт	BKG
	+7 495 642 47 79	info@forward-pro.ru	100.45/0
	www.forward-image.ru	www.forward-pro.ru	24.03.2015