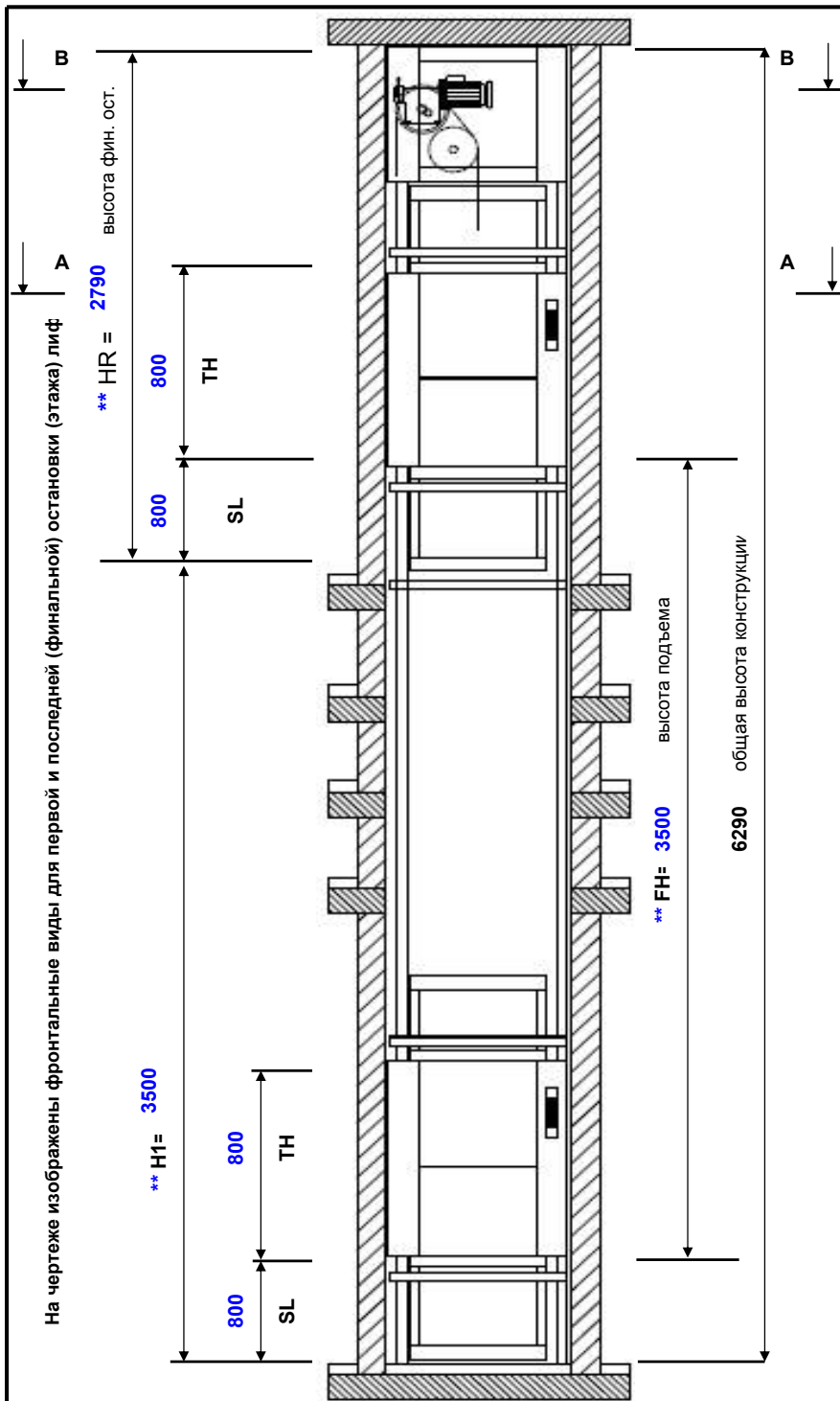
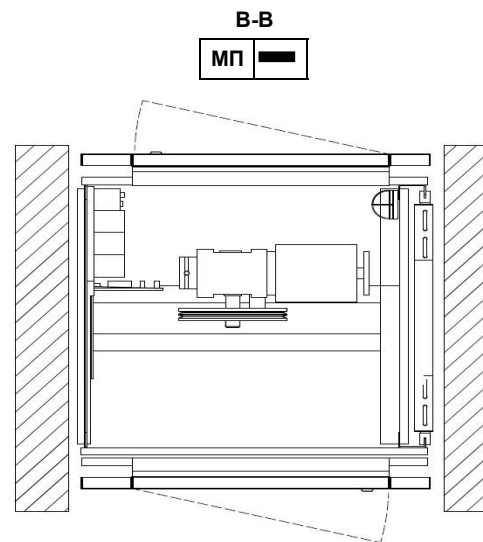


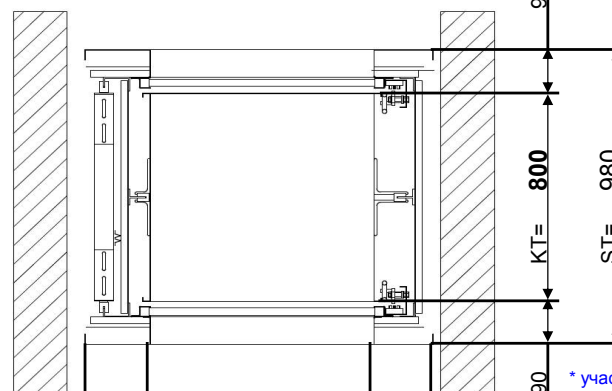
На чертеже изображены фронтальные виды для первой и последней (финальной) остановки (этажа) лифта



Расположение выходов



1	2	3	4	5	6



1	2	3	4	5	6
X	X				

Название заказа: _____
 Заказчик: _____
 Телефон: _____
 Email: _____

Тип лифта: 100.45/0
 Грузоподъемность: 100 кг.
 Скорость: 0,45 м/с.

Кол-во остановок: **2**
 Кол-во выходов: **2**

Ширина кабины KB: **800** мм.

Ширина шахты SB: 1120 мм.

Глубина кабины KT: **800** мм.

Глубина шахты ST: 980 мм.

Высота кабины TH: **800** мм.

Высота загрузки SL: **800** мм.

Высота послед. фин. ост. HR: **2790** мм.

Высота подъема FH: **3500** мм.

Базовая стоимость: **1** 6 243 € **6 243 €**

** Надбавка за увеличение высоты: **0,5** 175 € **88 €**

Надбавка за проходную кабину: 44 €

Надбавка за кабину из нержавеющей стали: **1** 530 € **530 €**

Добавление роллетной двери кабины: **1** 464 € **464 €**

Защитный кант на полу и полочке: 44 €

Добавление полочек в кабину: **2** 116 € **232 €**

Добавление дверей шахты: 448 €

Двери шахты из нерж.стали: **2** 268 € **536 €**

Дверь М.П. из нерж.стали: **1** 175 € **175 €**

Комплект оборудования по ГОСТ 53780-2010 **1** 4 213 € **4 213 €**

Двери шахты с огнестойкостью E30 **1** 882 € **882 €**

Стоимость оборудования: **13 363 €**

Стоимость монтажа:

* участвует в расчете при указанном количестве

** стоимость подлежит коррекции в зависимости от реальных размеров

Срок поставки оборудования не более 60 календарных дней.

Гарантия на оборудование 12 месяцев.



ООО "Гарант"	Малый грузовой лифт	BKG
+7 495 642 47 79	info@forward-pro.ru	100.45/0
www.forward-image.ru	www.forward-pro.ru	24.03.2015