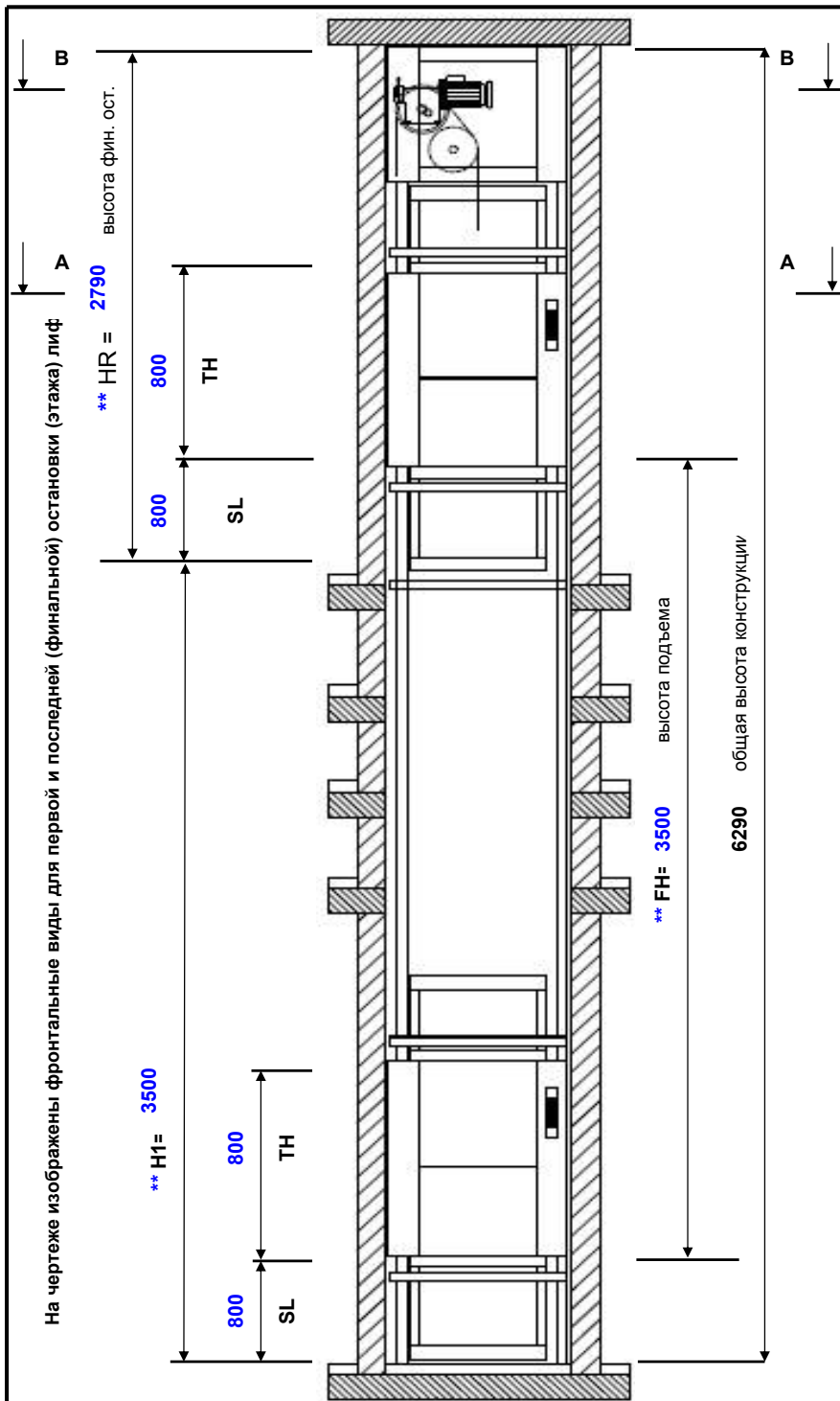
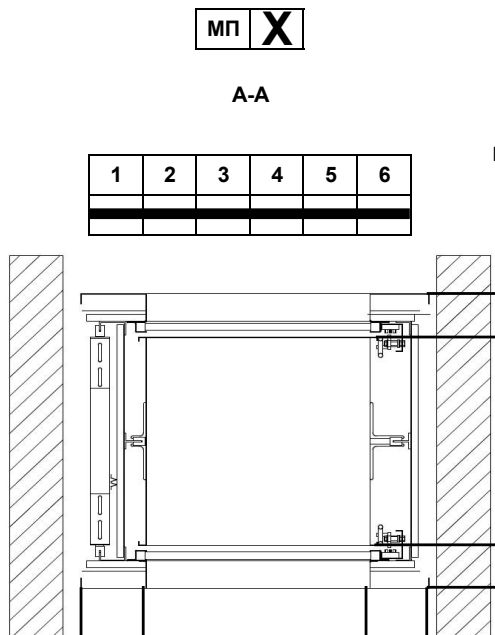
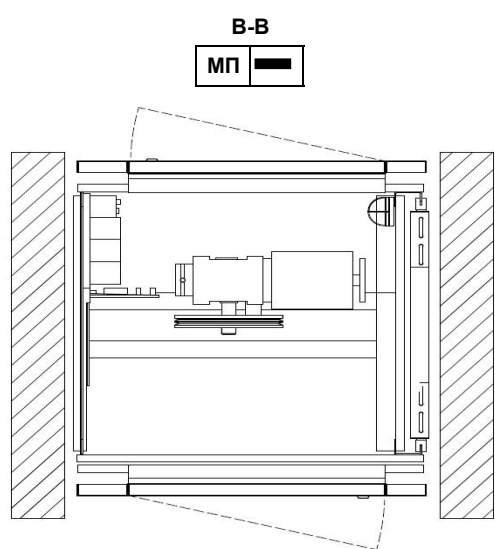


На чертеже изображены фронтальные виды для первой и последней (финальной) остановки (этажа) лифта



Расположение выходов



1	2	3	4	5	6

1	2	3	4	5	6
X	X				

Название заказа: _____
 Заказчик: _____
 Телефон: _____
 Email: _____

Тип лифта: 100.45/0
 Грузоподъемность: 100 кг.
 Скорость: 0,45 м/с.
 Кол-во остановок: **2**
 Кол-во выходов: **2**

Ширина кабины KB: 800 мм.
Ширина шахты SB: 1120 мм.
Глубина кабины KT: 800 мм.
Глубина шахты ST: 980 мм.
Высота кабины TH: 800 мм.
Высота загрузки SL: 800 мм.
Высота послед. фин. ост. HR: 2790 мм.

Высота подъема FH: 3500 мм.

Базовая стоимость: 1 6 243 € 6 243 €

** Надбавка за увеличение высоты:	0,5	175 €	88 €
Надбавка за проходную кабину:		44 €	
Надбавка за кабину из нержавеющей стали:	1	530 €	530 €
Добавление роллетной двери кабины:	1	464 €	464 €
Защитный кант на полу и полочке:		44 €	
Добавление полочек в кабину:	2	116 €	232 €
Добавление дверей шахты:		448 €	
Двери шахты из нерж.стали:	2	268 €	536 €
Дверь М.П. из нерж.стали:	1	175 €	175 €

Комплект оборудования по ГОСТ 53780-2010 4 213 €

Двери шахты с огнестойкостью E30 882 €

Стоимость оборудования: 8 268 €
 Стоимость монтажа:

* участвует в расчете при указанном количестве
 ** стоимость подлежит коррекции в зависимости от реальных размеров

Срок поставки оборудования не более 60 календарных дней.
 Гарантия на оборудование 12 месяцев.



ООО "Гарант"	Малый грузовой лифт	BKG
+7 495 642 47 79	info@forward-pro.ru	100.45/0
www.forward-image.ru	www.forward-pro.ru	24.03.2015