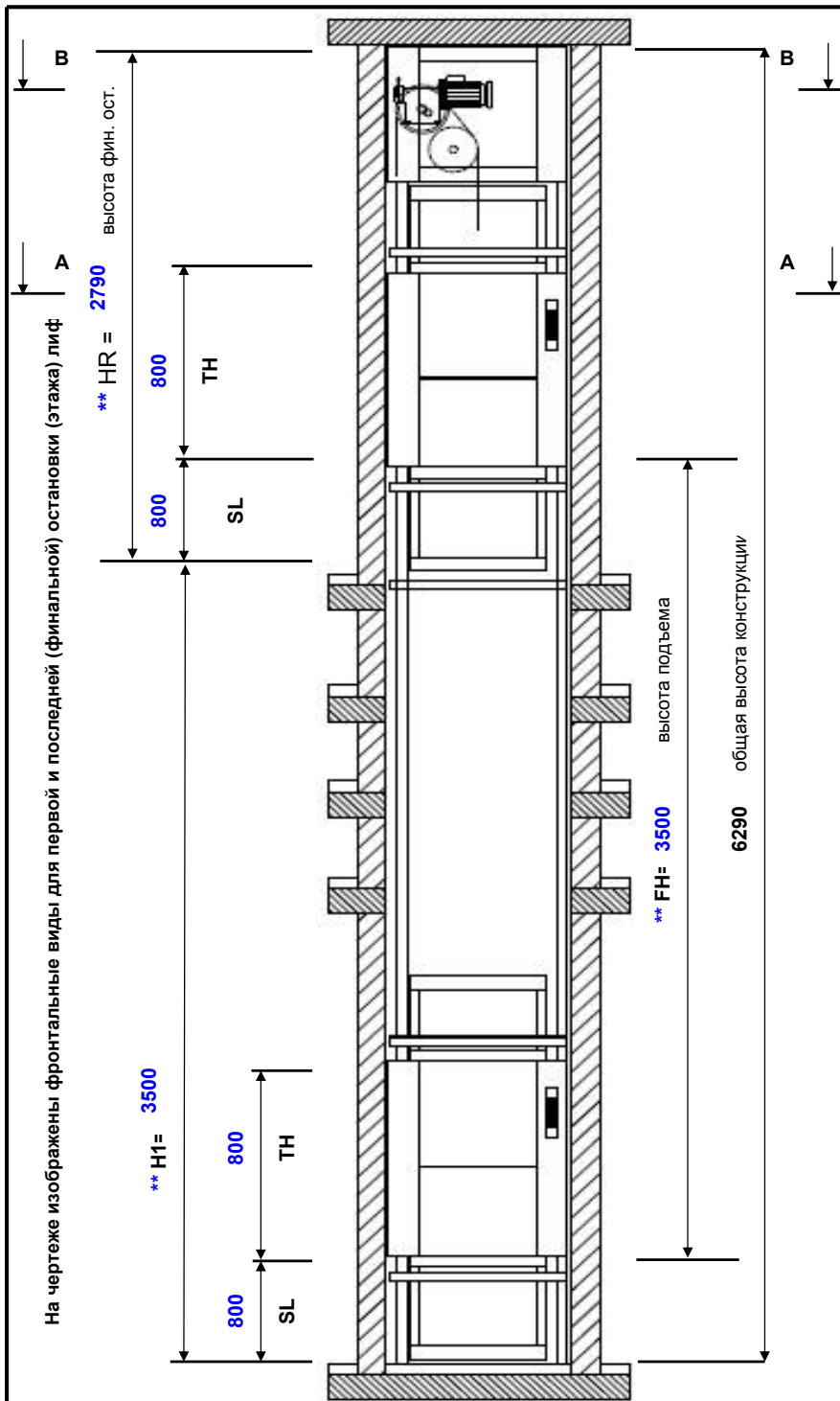
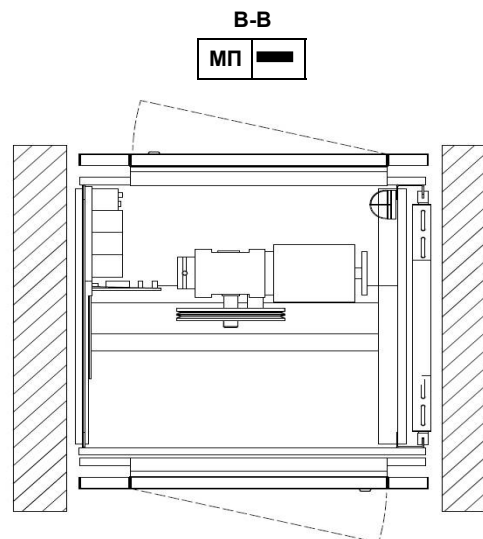


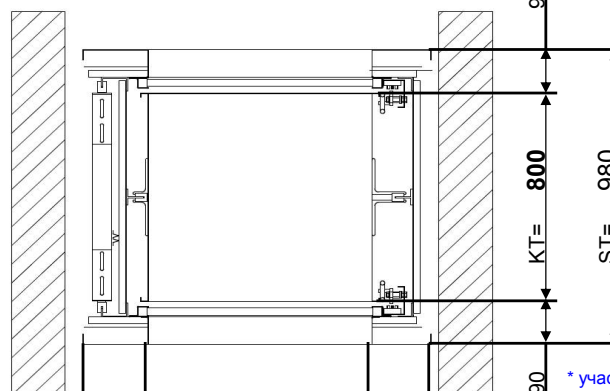
На чертеже изображены фронтальные виды для первой и последней (финальной) остановки (этажа) лифта



Расположение выходов



1	2	3	4	5	6



1	2	3	4	5	6
X	X				

Название заказа: _____
 Заказчик: _____
 Телефон: _____
 Email: _____

Тип лифта: 100.45/0
 Грузоподъемность: 100 кг.
 Скорость: 0,45 м/с.
 Кол-во остановок: **2**
 Кол-во выходов: **2**
Ширина кабины KB: 800 мм.
Ширина шахты SB: 1120 мм.
Глубина кабины KT: 800 мм.
Глубина шахты ST: 980 мм.
Высота кабины TH: 800 мм.
Высота загрузки SL: 800 мм.
Высота послед. фин. ост. HR: 2790 мм.

Высота подъема FH: **3500** мм.
 Базовая стоимость: **1** 6 243 € **6 243 €**

**** Надбавка за увеличение высоты:** **0,5** 175 € **88 €**
 Надбавка за проходную кабину: 44 €
 Надбавка за кабину из нержавеющей стали: **1** 530 € **530 €**
 Добавление роллетной двери кабины: 464 €
 Защитный кант на полу и полочке: **3** 44 € **132 €**
 Добавление полочек в кабину: 116 €
 Добавление дверей шахты: 448 €
 Двери шахты из нерж.стали: 268 €
 Дверь М.П. из нерж.стали: 175 €

Комплект оборудования по ГОСТ 53780-2010 4 213 €
 Двери шахты с огнестойкостью E30 882 €
Стоимость оборудования: 6 993 €
 Стоимость монтажа:

* участвует в расчете при указанном количестве
 ** стоимость подлежит коррекции в зависимости от реальных размеров

Срок поставки оборудования не более 60 календарных дней.
 Гарантия на оборудование 12 месяцев.

	ООО "Гарант"	Малый грузовой лифт	BKG
	+7 495 642 47 79	info@forward-pro.ru	100.45/0
	www.forward-image.ru	www.forward-pro.ru	24.03.2015