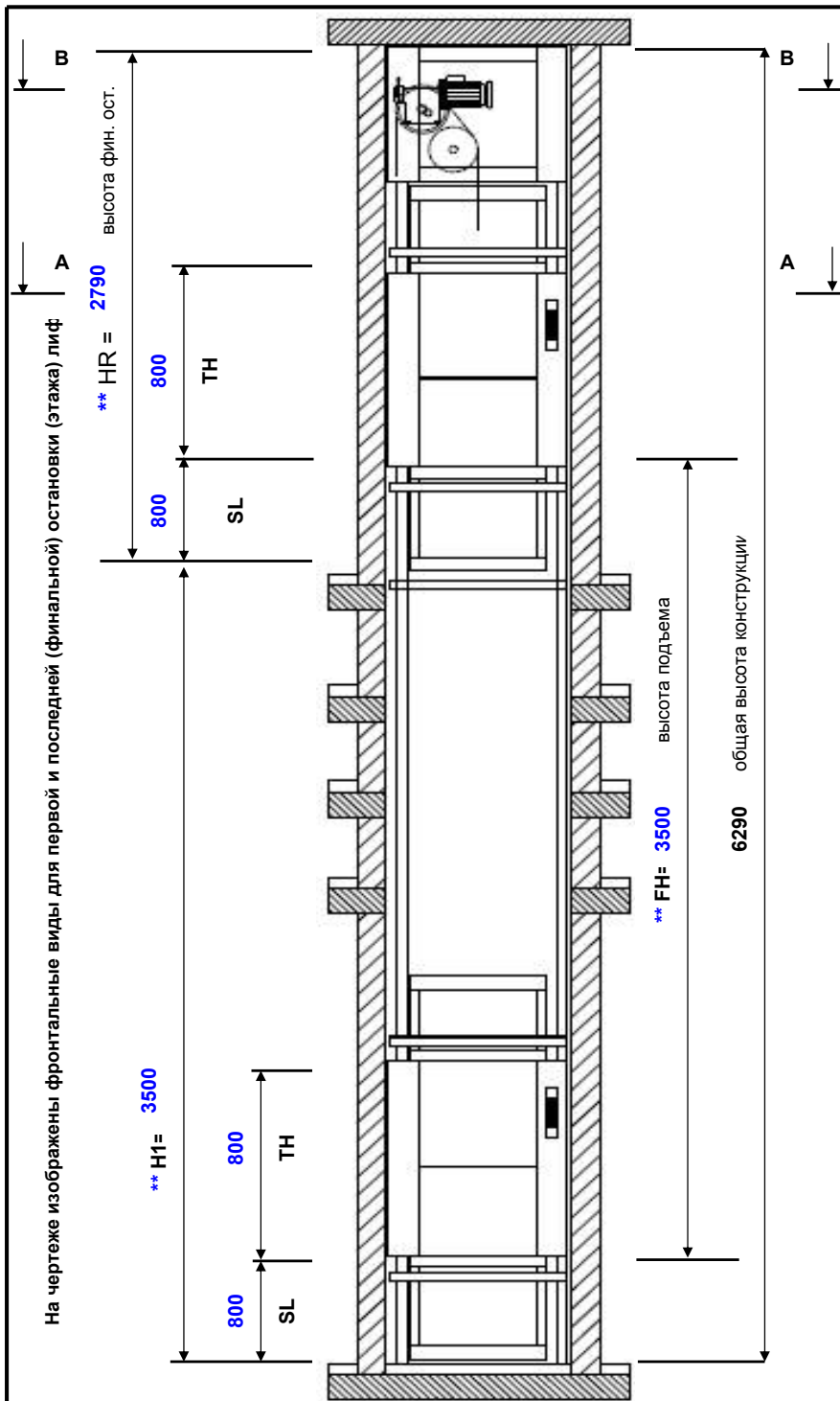
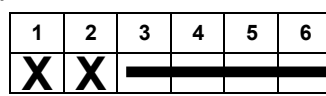
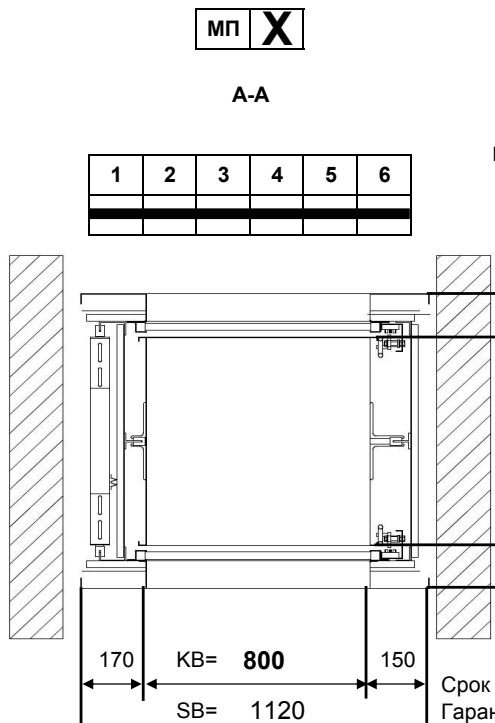
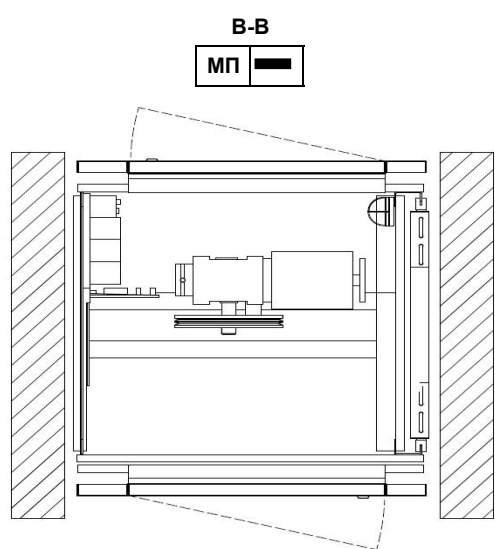


На чертеже изображены фронтальные виды для первой и последней (финальной) остановки (этажа) лифта



Расположение выходов



Название заказа: _____
 Заказчик: _____
 Телефон: _____
 Email: _____

Тип лифта: 100.45/0
 Грузоподъемность: 100 кг.
 Скорость: 0,45 м/с.
 Кол-во остановок: **2**
 Кол-во выходов: **2**
Ширина кабины КВ: 800 мм.
Ширина шахты СВ: 1120 мм.
Глубина кабины КТ: 800 мм.
Глубина шахты СТ: 980 мм.
Высота кабины ТН: 800 мм.
Высота загрузки СЛ: 800 мм.
Высота послед. фин. ост. НР: 2790 мм.

Высота подъема FH: 3500 мм.

Базовая стоимость: **1** 6 243 € **6 243 €**

**** Надбавка за увеличение высоты:** 0,5 175 € **88 €**
 Надбавка за проходную кабину: 44 €
 Надбавка за кабину из нержавеющей стали: **1** 530 € **530 €**
 Добавление роллетной двери кабины: 464 €
 Защитный кант на полу и полочке: 44 €
 Добавление полочек в кабину: 116 €
 Добавление дверей шахты: 448 €
 Двери шахты из нерж.стали: 268 €
 Дверь М.П. из нерж.стали: 175 €

Комплект оборудования по ГОСТ 53780-2010 4 213 €

Двери шахты с огнестойкостью E30 882 €

Стоимость оборудования: **6 861 €**
 Стоимость монтажа:

* участвует в расчете при указанном количестве
 ** стоимость подлежит коррекции в зависимости от реальных размеров

Срок поставки оборудования не более 60 календарных дней.
 Гарантия на оборудование 12 месяцев.

	ООО "Гарант"	Малый грузовой лифт	BKG
	+7 495 642 47 79	info@forward-pro.ru	100.45/0
	www.forward-image.ru	www.forward-pro.ru	24.03.2015