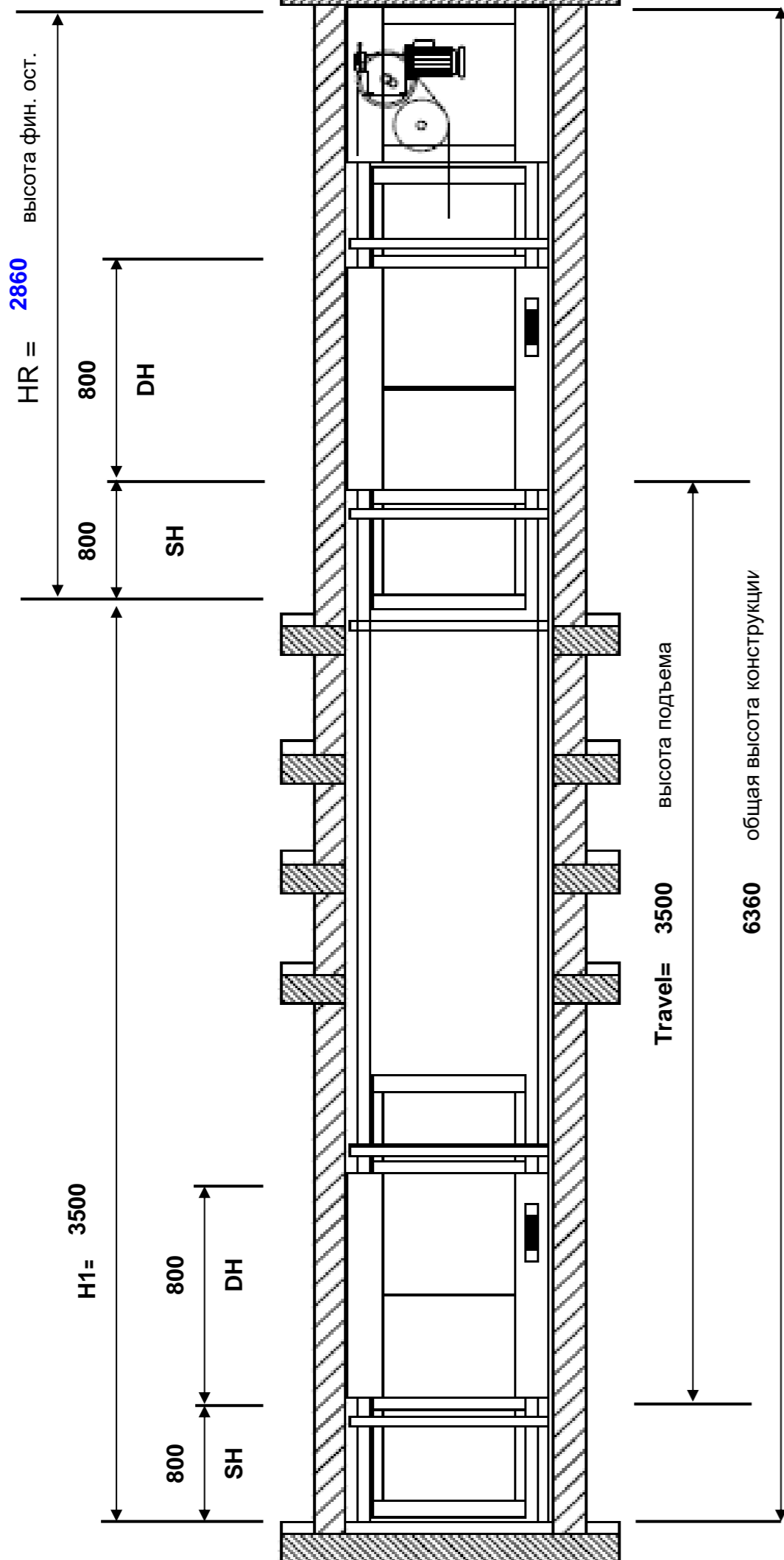
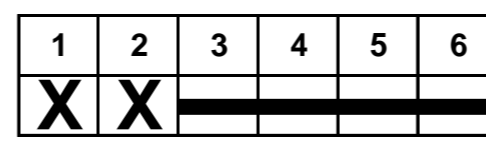
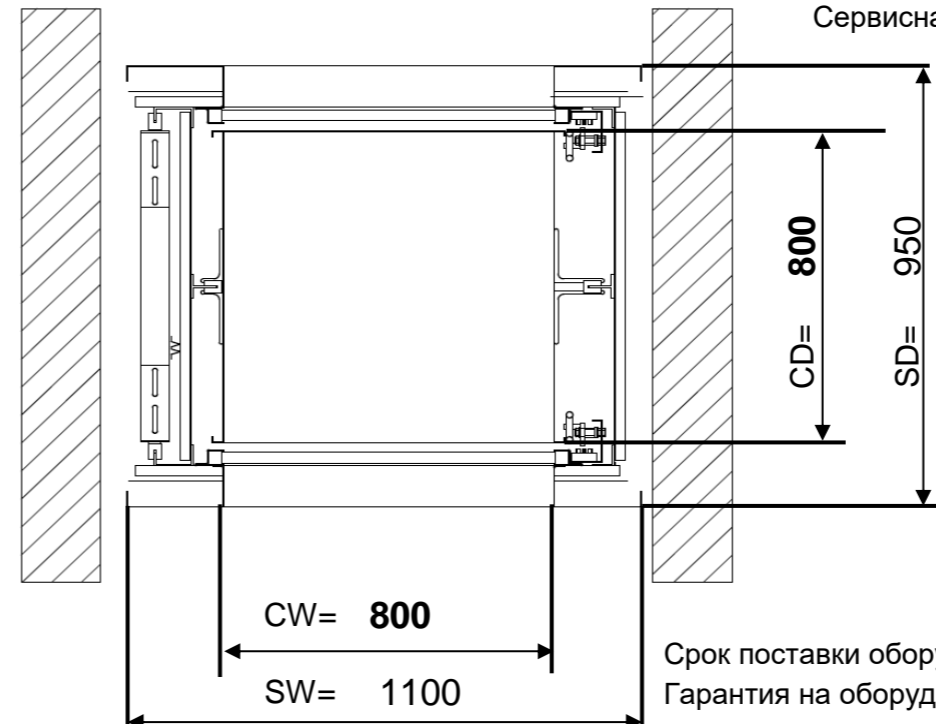
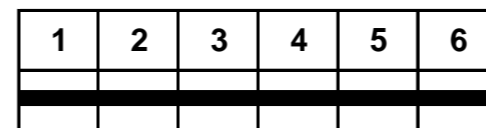
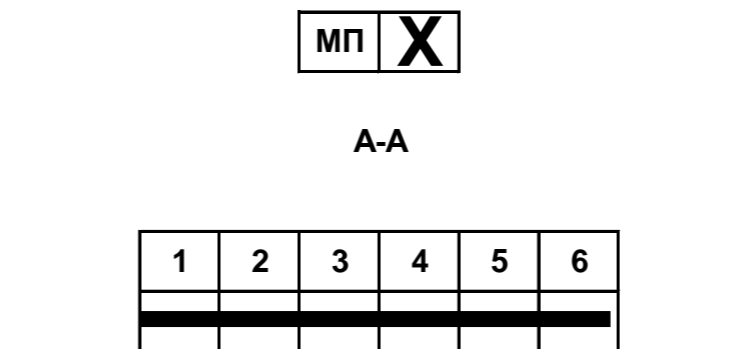
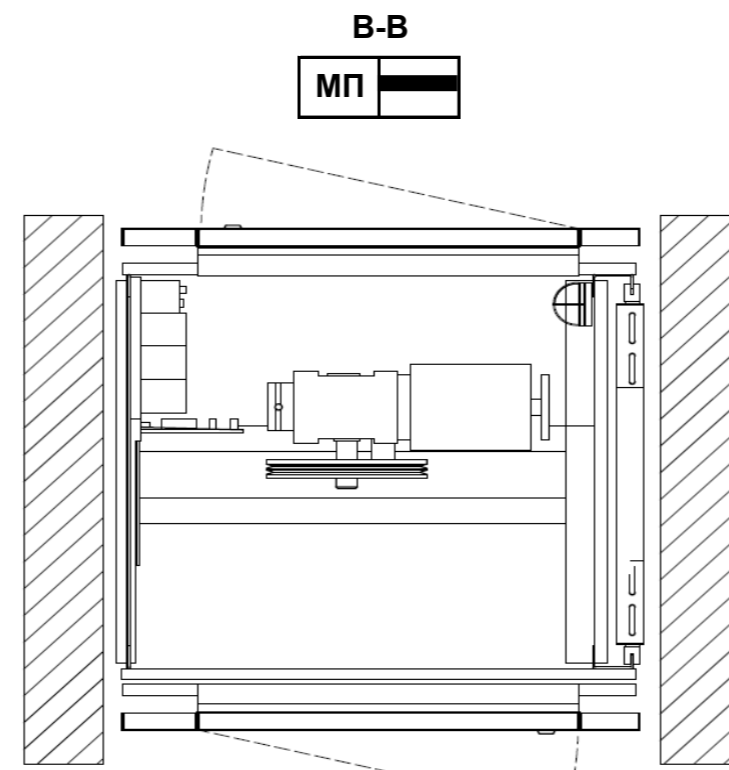


На чертеже изображены фронтальные виды для первой и последней (финальной) остановки (этажа) лифт



Малый грузовой лифт SKG ISO-A 100 кг.



METALLSCHNEIDER
SERVICE LIFTS & METAL CONSTRUCTIONS

Тип лифта: SKG ISO-A
 Грузоподъемность: 100 кг.
 Скорость: 0,4 м/с.
 Кол-во остановок: **2**
 Кол-во выходов: **2**

Ширина кабины CW: 800 мм.
Ширина шахты SW: 1100 мм.
Глубина кабины CD: 800 мм.
Глубина шахты SD: 950 мм.
Высота кабины DH: 800 мм.
Высота загрузки SH: 800 мм.
Высота послед. фин. ост. HR: 2860 мм.

Высота подъема Travel: 3500 мм.

Базовая стоимость:	1	6 116 €	6 116 €
Надбавка за увеличение высоты:	0,5	176 €	88 €
Кабина лифта нержавеющая сталь:	1	450 €	450 €
Рулонная шторка на кабине:	1	440 €	440 €
Вторая полочка в кабине:	1	120 €	120 €
Двери и обрамление нержавеющая сталь:	2	270 €	540 €
Сервисная дверь нержавеющая сталь:	1	170 €	170 €

Стоимость с НДС 18%: **7 924 €**

Срок поставки оборудования не более 70 календарных дней.
 Гарантия на оборудование 12 месяцев.

	ООО "ИНТЕК Гарант"	Малый грузовой лифт	SKG
	+7 495 642 47 79	info@forward-pro.ru	ISO-A
	www.forward-image.ru	www.forward-pro.ru	11.10.2015